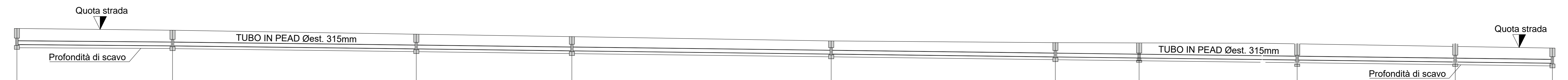


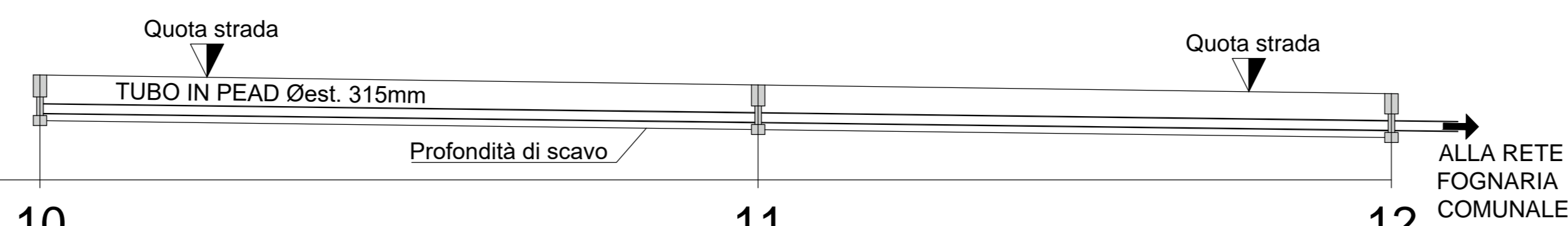
distanze scala 1:500  
altezze scala 1:200



Punti rilevati - Camerette	1	2	3	6	7	8	9	9a	9b	10
Quota strada di progetto (m)	+0,33	+0,14	-0,16	-0,20	-0,37	-0,55	-0,52	-0,80	-1,10	-1,23
Quota scorrimento (m)	-0,90	-1,05	-1,27	-1,43	-1,67	-1,89	-1,97	-2,12	-2,27	-2,39
Distanze parziali fra le camerette (m)		30,00	43,74	30,00	50,00	43,23	16,14	30,48	30,48	23,47
Distanze progressive (m)	0,00	30,00	73,74	103,74	153,74	196,97	213,11	243,59	274,07	297,54
Diametro interno (Tubo in PEAD) (mm)		Ø 273	Ø 273	Ø 273	Ø 273	Ø 273	Ø 273	Ø 273	Ø 273	Ø 273
Pendenza condotto (%)		0,50	0,50	0,50	0,50	0,51	0,50	0,50	0,50	0,50
Lunghezza condotto (m)	297,54									
Ettometri										

PROFILO LONGITUDINALE - PICCHETTI DA 1 A 10

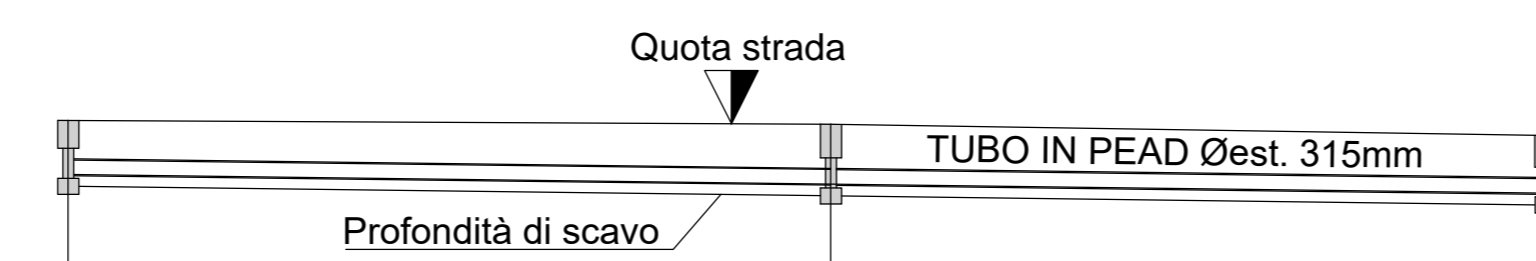
distanze scala 1:500  
altezze scala 1:200



Punti rilevati - Camerette	10	11	12
Quota strada di progetto (m)	-1,23	-1,53	-1,79
Quota scorrimento (m)	-2,39	-2,66	-2,89
Distanze parziali fra le camerette (m)		53,80	47,46
Distanze progressive (m)	297,54	351,34	398,80
Diametro interno (Tubo in PEAD) (mm)		Ø 273	Ø 273
Pendenza condotto (%)		0,50	0,50
Lunghezza condotto (m)	101,26		
Ettometri			

PROFILO LONGITUDINALE - PICCHETTI DA 10 A 12

distanze scala 1:500  
altezze scala 1:200



Punti rilevati - Camerette	4	5	6
Quota strada di progetto (m)	-0,06	-0,13	-0,20
Quote di scorrimento (m)	-1,08	-1,26	-1,43
Distanze parziali fra le camerette (m)		35,72	31,98
Distanze progressive (m)	0,00	35,72	67,70
Diametro interno (Tubo in PEAD) (mm)		Ø 273	Ø 273
Pendenza condotto (%)		0,50	0,53
Lunghezza condotto (m)	67,70		
Ettometri			

PROFILO LONGITUDINALE - PICCHETTI DA 4 A 6

LUNGHEZZA TOTALE RETE NERA  
FINO ALLA CAMERETTA N. 12  
SU VIA AOSTA= 466,51m

COMMITTENTI	
DIRETTORE LAVORI	CONSTRUTTORE

PROGETTISTA OPERE DI URBANIZZAZIONE

**Ing. Claudio GRIMOLDI**  
Piazza Risorgimento, 10 - 21013 GALLARATE (VA)  
phone: 0039 0331 245353 - fax: 0039 0331/245353  
e-mail: gbs.strutture@gmail.com

PROGETTISTA PIANO ATTUATIVO

**SP** STUDIO TECNICO DI PROGETTAZIONE  
**Ing. Pierluigi SAPORITI**  
Via Cavour, 34 - 21050 CAIRATE (VA)  
phone: 0039 0331 310800 - fax: 0039 0331 310655  
e-mail: info@studiosaporiti.eu

TAVOLA N. <b>90U</b>	OGGETTO: AMBITO DI TRASFORMAZIONE COMMERCIALE - PRODUTTIVO AT_C/P	COMMITTENTI - OTTAGONO s.r.l. - TIGROS S.p.A. - CALDERA GEROLAMO - FERIOLI ELSA
OTTOBRE 2022	Aggiornamenti:	PROGETTISTA
SCALA 1:500 1:200	DISEGNO OPERE DI URBANIZZAZIONE SCHEMA FOGNATURA PROFILO LONGITUDINALE	PROGETTISTA OPERE URBANIZZAZIONE

M:\Disegni\Comune di Cairate\Area commerciale rotatoria Cairate V.A. GIUGNO 2018\2022\Opere urbanizzazione\Tav. 90u Schema fognatura - profilo longitudinale.dwg